

7

1

가

가 가

가

가 가 ,

, 1 RT ~ 3,320 kcal/h)
가

40 RT (RT :
15 bar, 80 l/min

chiller 1,500 liter
7.1

fiber filter

가 가

1

가
가

thermocouple
magnet

(heat load)

1

7.1

가 (

R22)

PVC ,
(PB) ,
SUS 304

return 가 main return by-pass return heat load by-pass

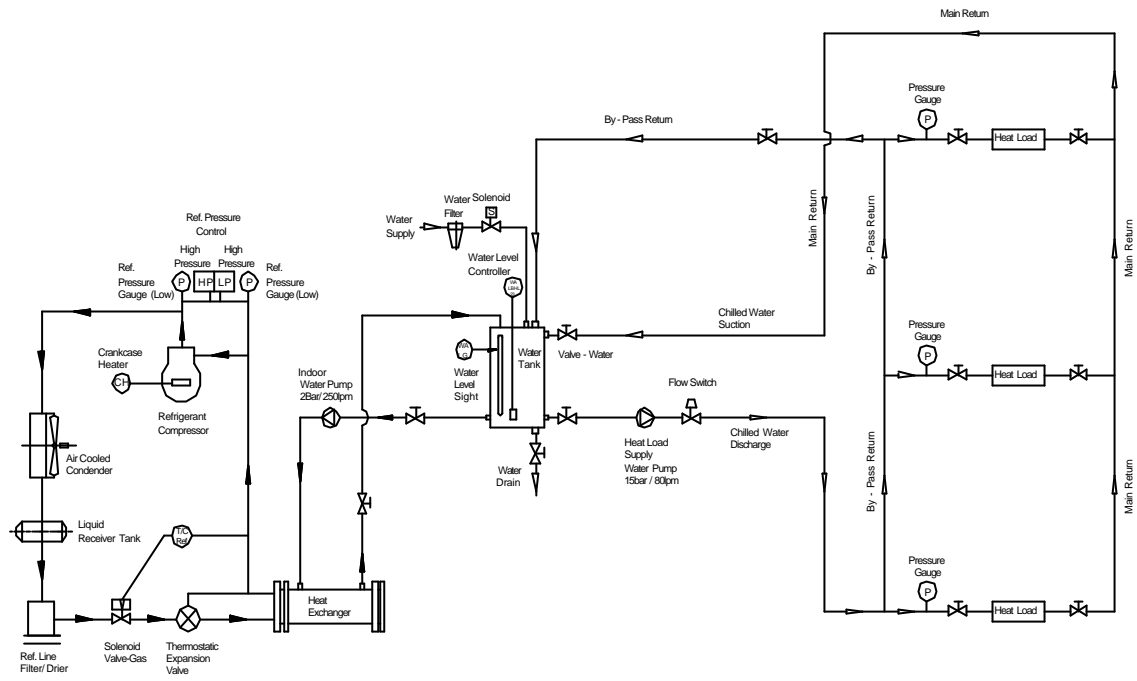
7.2 가 가 가

7.2 가 7.3 가

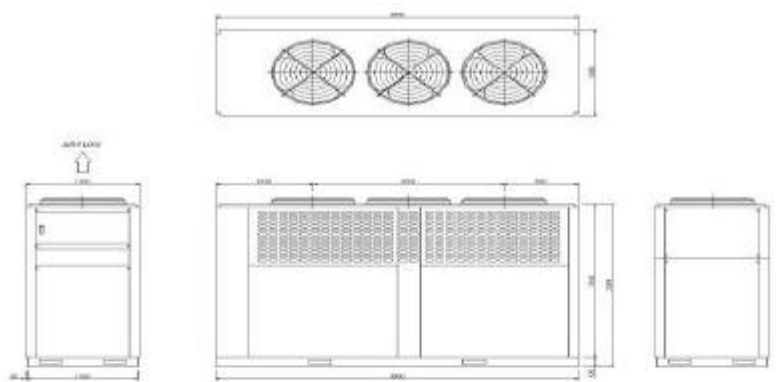
가

7.1

			DHWC40	
		bar	2.0 ~ 5.0	
			7.0	
			7.0 ~ 30.0	
			38.0	
		kW	40	
			distilled water	
		bar	16.0	
			38.0	
		PT	1 ~ 1/2"	
			PVC, copper	
		FREON	R22	
			Temperature Controller	
		liter	1500	
		V · Ph · Hz	AC220/380 · 3 · 50/60	
	Capacity	BTU/hr · (kcal/hr)	476,160 · (120,000)	
	Rated Load Ampere	A	149.3	
	Wated Input	kW	30.4	
	Voltage Rating	V · Ph · Hz	AC220/380 · 3 · 50/60	
		liter/min	150 ~ 300	
		Max(M)	75	
		Rated Load Ampere	A	6
		Wated Input	kW	1.5
		liter/min	80	
		Max(M)	150	
		Rated Load Ampere	A	24
		Wated Input	kW	7.5
		Voltage Rating	V · Ph · Hz	AC220/380 · 3 · 50/60
	Fan Motor	Wated Input	kW * pole	0.75 * 6P
Rated Load Ampere		A	12	
Voltage Rating		V · Ph · Hz	AC220/380 · 3 · 50/60	
Fan		* EA	800 * 3	



7.1



(a)

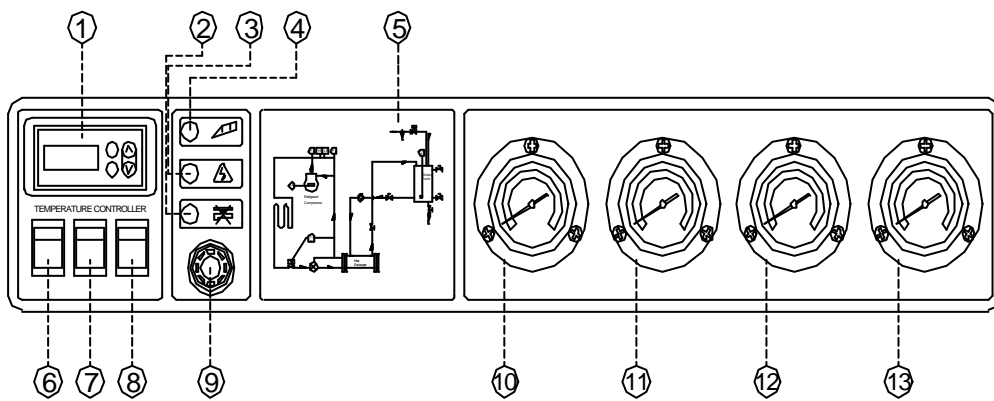


(b)

7.2

(a)

(b)



7.3

7.2

1		8	
2		9	
3		10	
4		11	
5		12	
6		13	
7	(가)		

7

. 가 , ,
,
가 , 가 ,
,
가 , booth ,
booth , booth
air pulsed bag filter ,
booth
7.4 .
booth

TV

7.5 booth

air pulsed bag filter booth

air pulse-jet

blow tube

(4 ~ 7 kg/cm²)

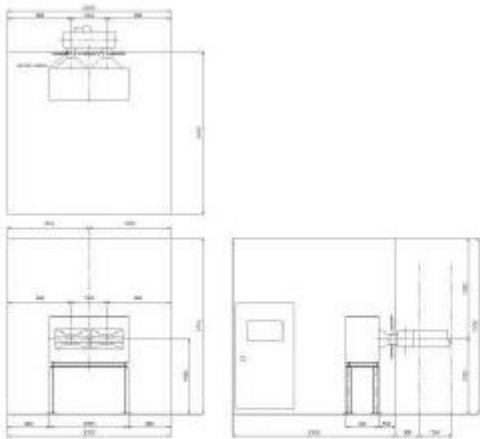
venturi

5 ~ 7 2

0.05 ~ 0.3

1 ~ 6

가



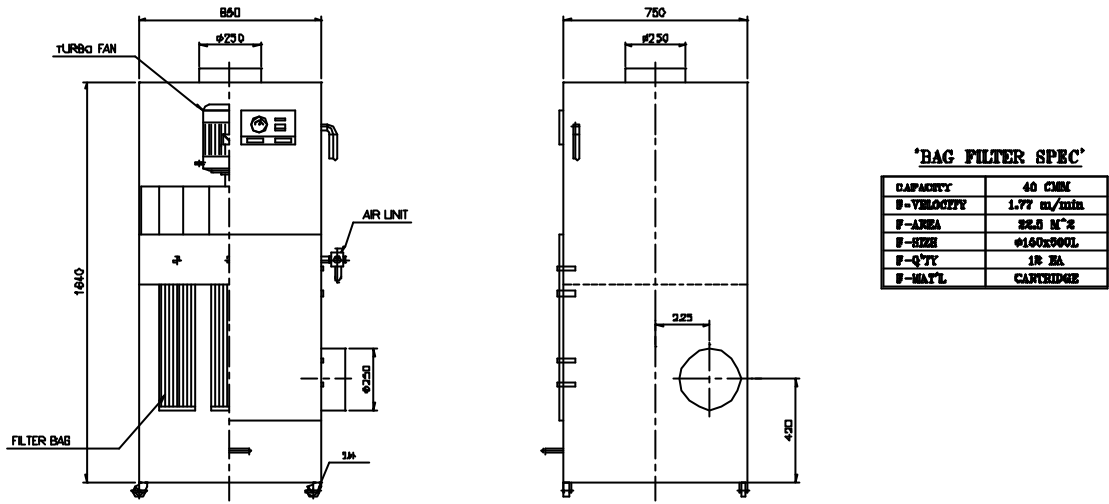
(a)

7.4 BOOTH



(b)

DUCT (a) (b)



7.5

8

80 kW

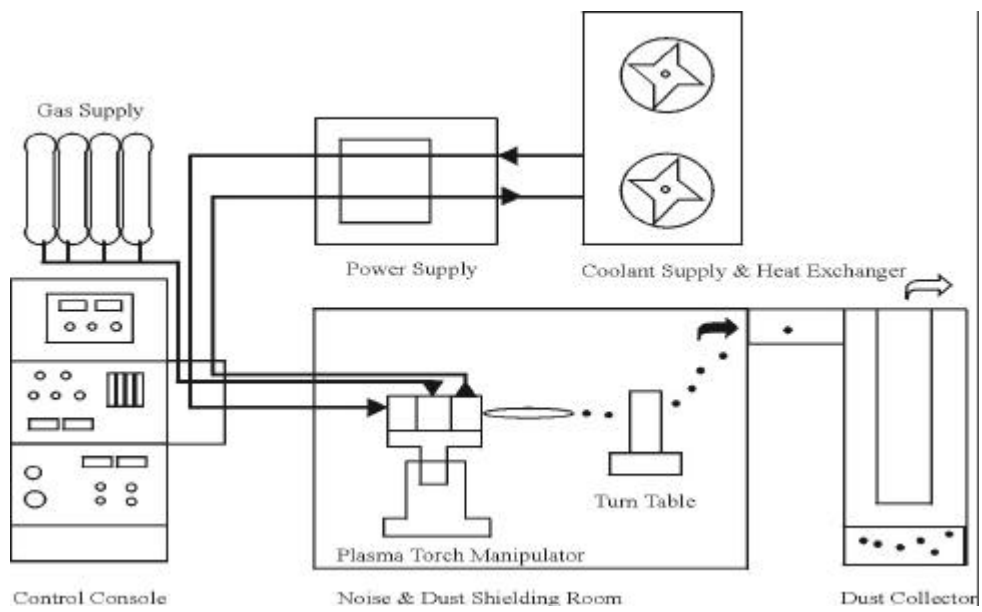
가

가

7.6

A, 80 V 100 % duty cycle 가 100 V, 1500 A 가 , 1200 spark gap 가 가 가

가
/ .
 , 4
 ,
 가 가
 가 15 kgf/cm²



7.6

가 가

PLC

가

가 가

PLC

7.7

24 V,

220 V 110 V

가

7

PLC

가

2.5 m x 2.5 m

2.7 m

가

7.8

가 가

1300 mm

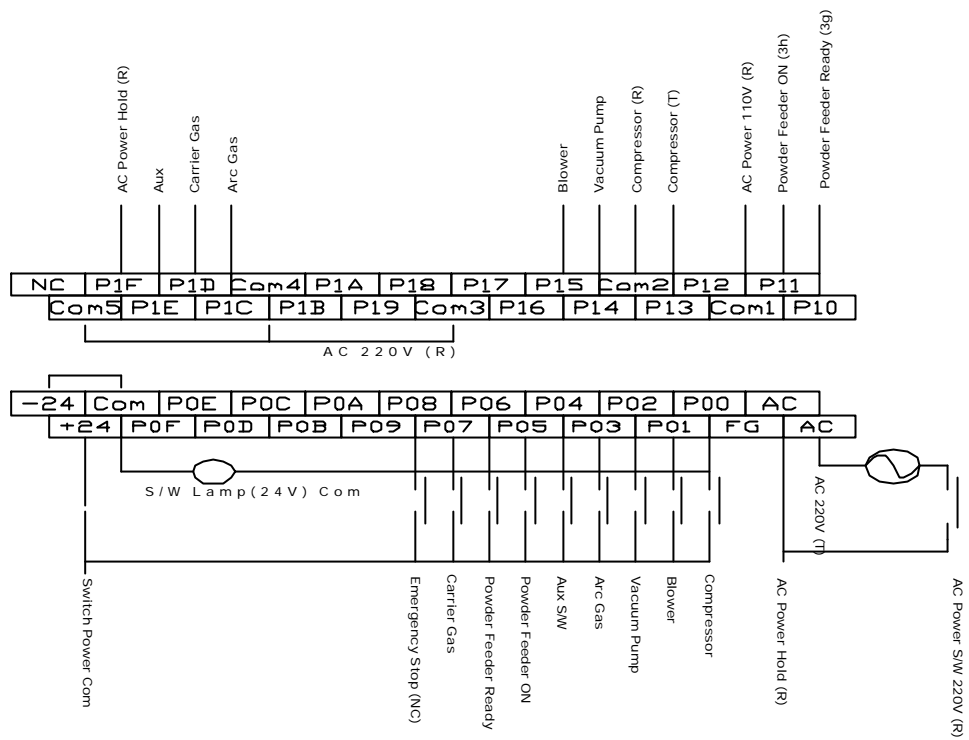
가 2000 mm

2000

가

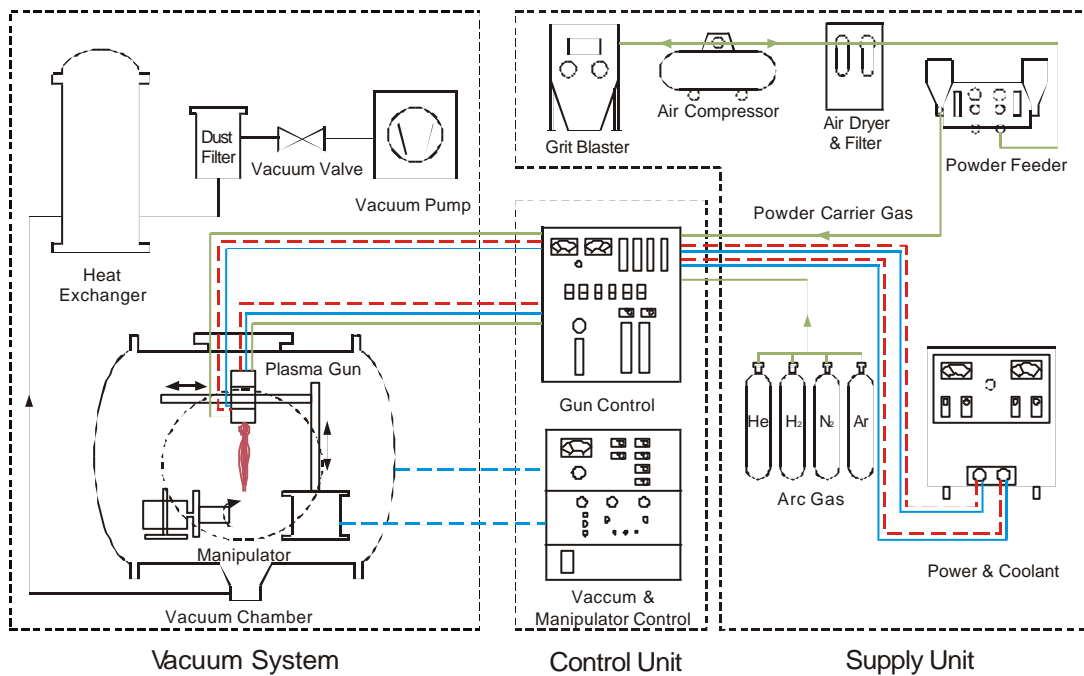
7500 l/min

oil trap



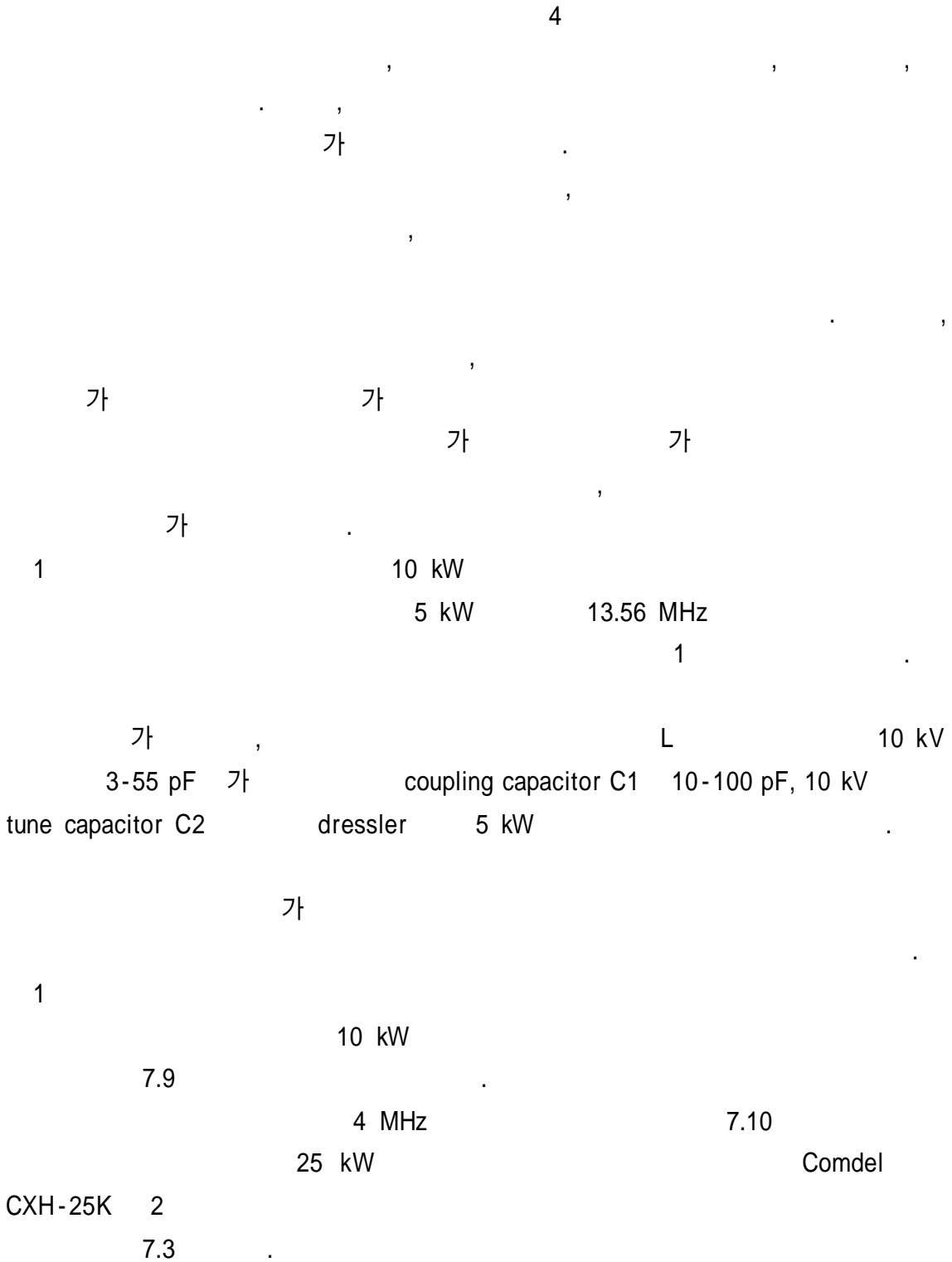
7.7

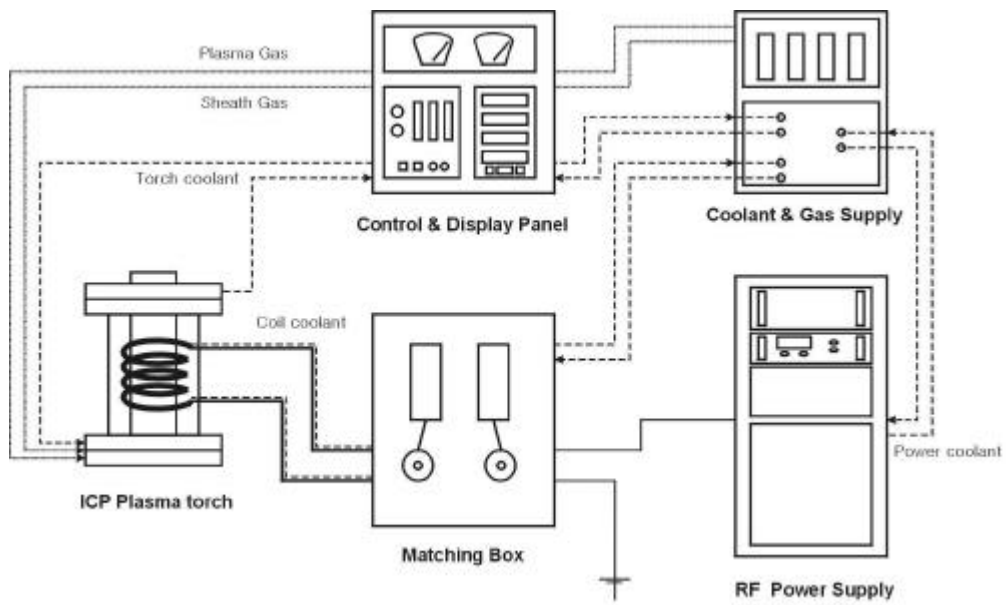
PLC



7.8

1. 4MHz, 10 kW





7.9



7.10 10 kW
CXH-25K)

(Comdel

7.3 4 MHz

CHX-25K

Power Output	25 kW
Power Input	40KVAmx
Line Voltage	480 3PH
Size	W9" x D36"xH6.5'
Weight	900 kg
Cooling	water 20 l/min
Power Control	0-10 V
Power Readback	0-5 V
Reflected Power Limit	3000 W
Control Linearity	3& above 500 W
Output Ripple	< 1 %

7.11

L

AA'

50

4 MHz, 10 kW

가

1500 pF,

10 kV

Jennings

가

UCSXF-15000-10S 2

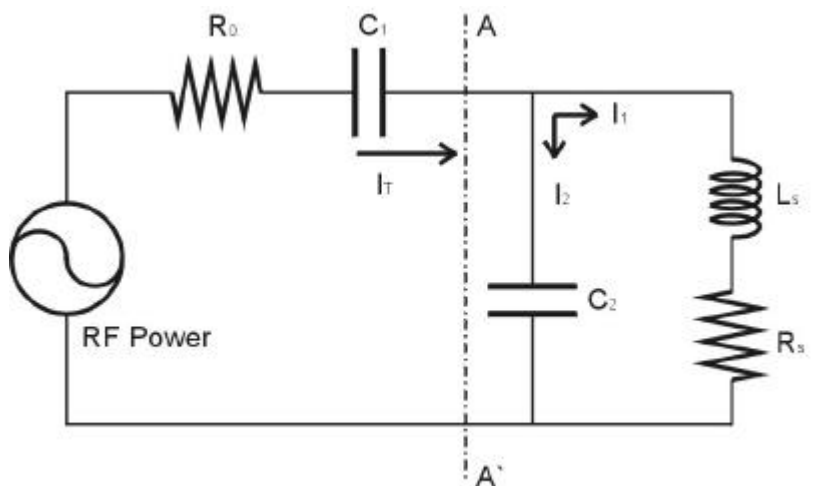
7.12

, 4 MHz

가

7.13

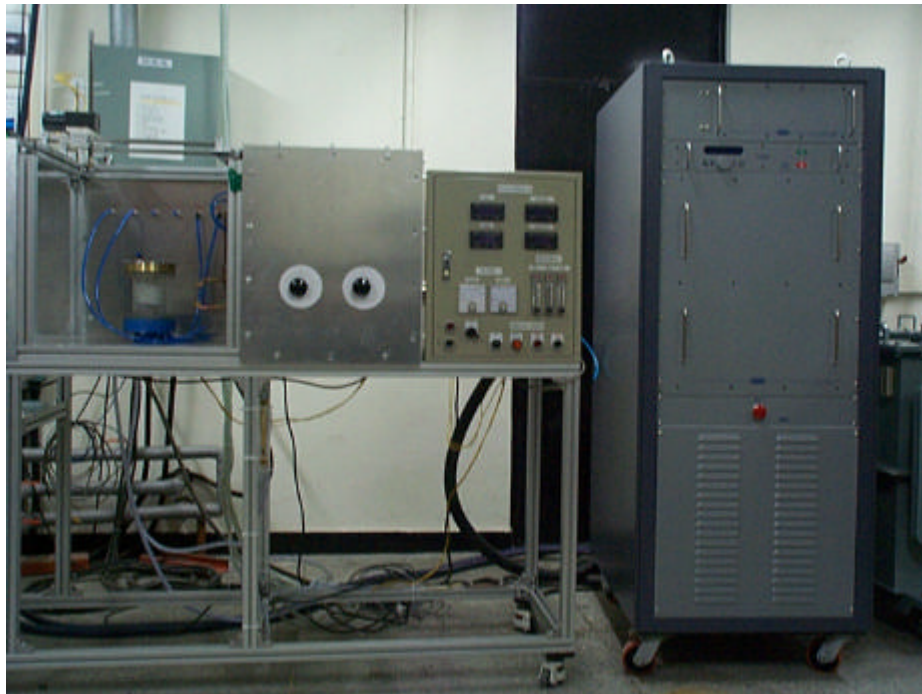
,



7.11 4 MHz



7.12 4 MHz, 10 kW



7.13 10 kW

2.

- 1) 3 480VAC 가 가 tap 가
- 2) power torch 가
- 3) 가
- 4) 가
- 5) 가
- 6) Impedance matching 가

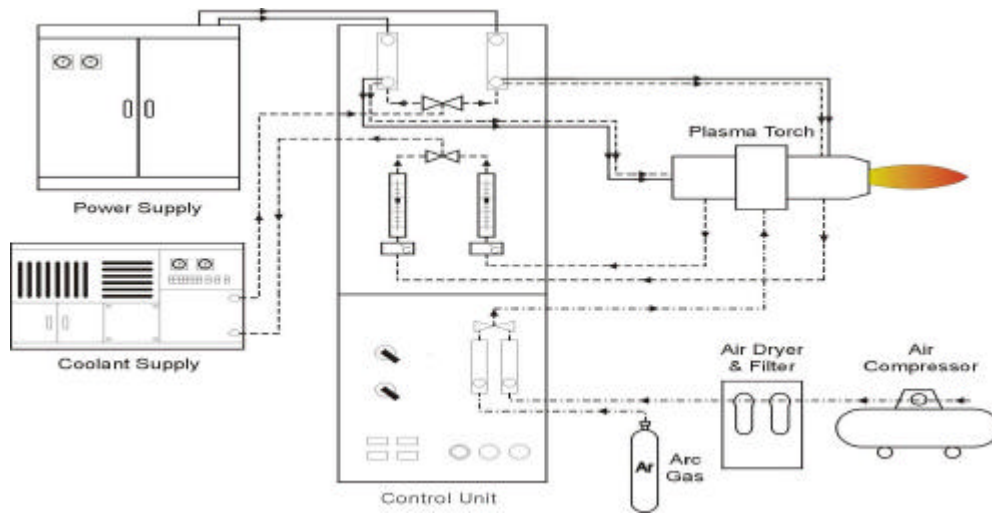
(CXH 25K)

- 1) AC
- 2) power main circuit breaker
- 3) AC OFF LED AC ON
- 4) set point power 200W .
- 5) RF maching for/ref
- 6) net power(for-ref) 700 W
- 7) 가 5 kW forward power reflection 700 W
C2 , C1 가 가 가
5 kW fireball
- 8) , C2 , C1 가
maching for/ref .
- 9) set point power 500 W .
- 10) power P0가 , forward/reflected , PA mode plate
voltage/plate current,
- 11)
- 12) set point power power
- 13) RF
- 15) AC OFF Main Circuit Breaker
- 17) AC

10

1.

, , , 7.14 ,
7.15 .
200 kW , 400 A, 500 V
가 5 kV , pilot 가
가 , 가
가 , 가
15 kgf/cm²
가 가



7.14



7.15

2.

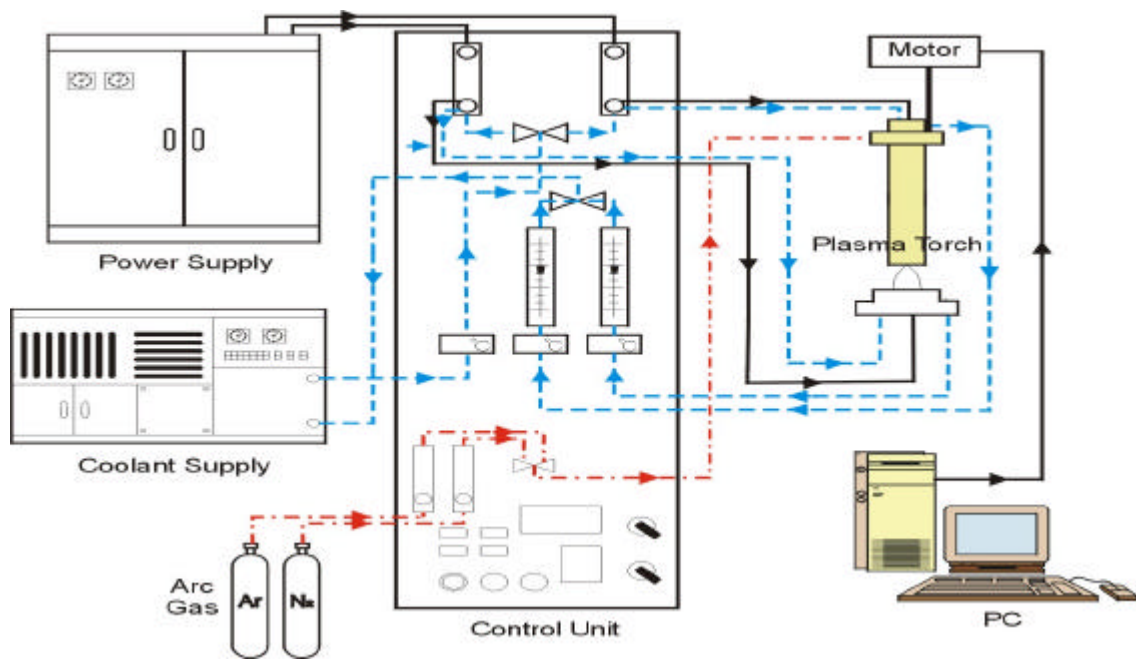
- 1) ON .
- 2)
- 3) 88 l/min ,
- 4) 70 A ,
- 5) 150 l/min ,
- 6) 1 ,
80 A ,
- 7) , 가
- 8) ,
- 9)
- 10) 2 가 .
- 11)
- 12) 10 .
- 13)

11

1.

7.16

7.17



7.16



7.17

가 가 .

, stepping motor
stepping motor

, stepping

motor

가 ,

2.

1) ON .

2)

3) 20 l/min ,

4) 20 l/min ,

5) , ,

- 30 A .
- 6) 가 pilot ON .
- 7) 1 ,
pilot OFF .
- 8) ,
.
- 9) ,
- 10)
- 11) 2 가 .
- 12) .
- 13) 10 .
- 14) .